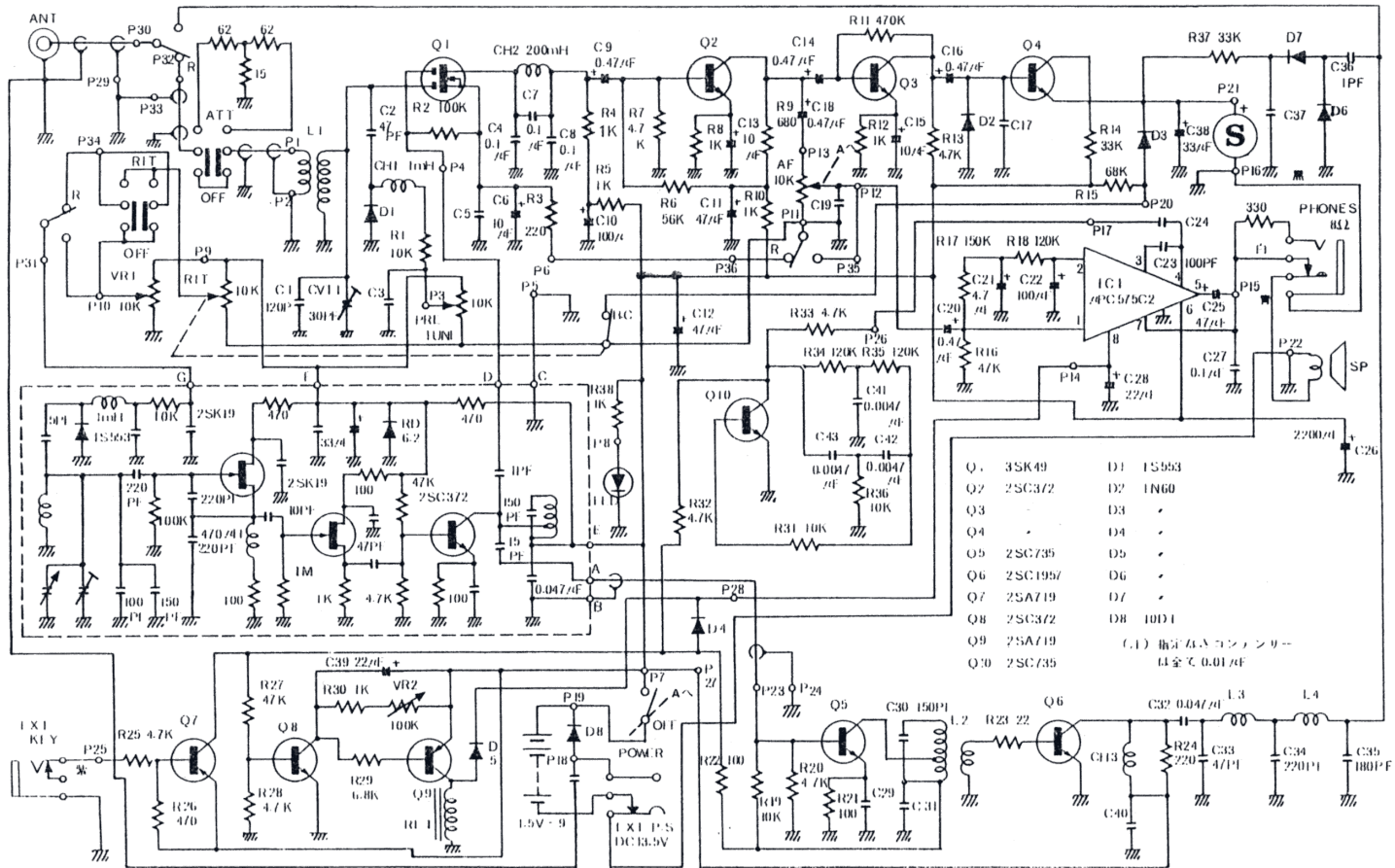


図-16 DC-7X 回路図

技術開発に伴ない、回路定数は予告なく変更になることがあります。



Q1	3SK49	D1	1S553
Q2	2SC372	D2	1N60
Q3		D3	
Q4		D4	
Q5	2SC735	D5	
Q6	2SC1957	D6	
Q7	2SA719	D7	
Q8	2SC372	D8	10D1
Q9	2SA719		
Q10	2SC735		

(1) 指定なコンデンサーは全て0.01μF

図-14 ブロックダイアグラム

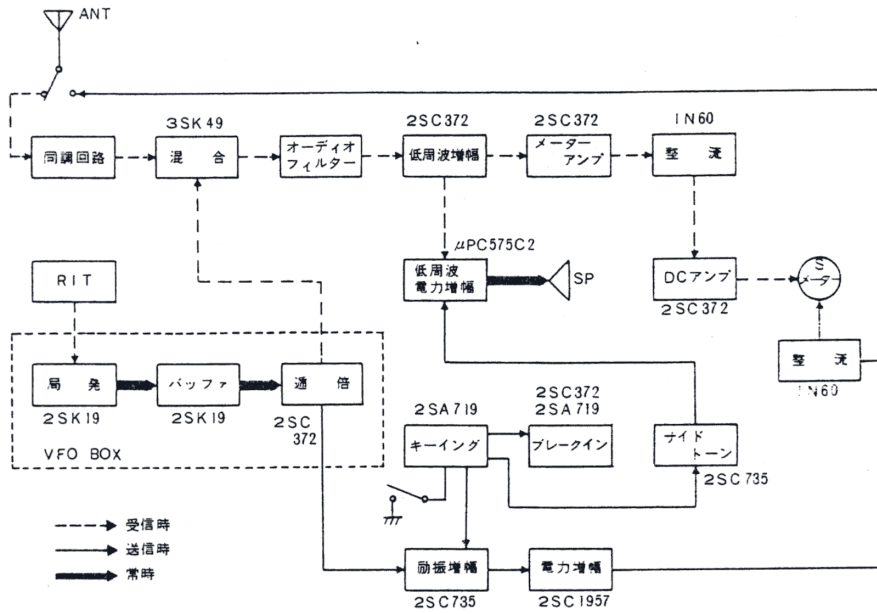


図-15 オーディオフィルター特性

