

News

diterbitkan oleh
mailing list orari-news**Tim Redaksi**Arman Yusuf, S. Kom., YCØKLI
D. Farianto, YB7UE
Handoko Prasodjo, YC2RK

Buletin ini diterbitkan atas dasar semangat idealisme para relawan yang mengelola mailing list orari-news demi ikut membina dan memajukan kegiatan amatir radio di Indonesia.

Buletin elektronis ini bebas diperbanyak, difotokopi, disebarluaskan, atau disalin isinya, guna keperluan penerbitan buletin mau pun pembinaan amatir radio sepanjang tidak diperjual belikan untuk memperoleh keuntungan pribadi.

Redaksi menerima karangan/tulisan/foto/gambar yang berhubungan dengan dunia amatir radio, baik berupa karya asli atau saduran dengan menyebutkan sumbernya secara jelas.

Redaksi berhak menentukan kelayakan muatannya dan mengubah tulisan tanpa mengurangi maksud dan maknanya.

Karya tulis Anda dapat dikirimkan dalam format TXT atau RTF dan foto dalam format JPEG dengan ukuran tidak lebih dari 2MB ke alamat e-mail kami.

buletin-orari-news@yahoo.com

Daftar Komponen

Dari Redaksi	1
Merakit Ten-Tec.....	2
Logbook Dunia.....	3
Tahu-tahu..Yankee Charlie.	4
Panduan Charging	5
Gotong Royong	6
Nama Satuan Ukur	6
Jawaban TTS	6
Penjelasan	7

dari redaksi

Waktu pelaksanaan Munas ORARI VII sudah ditentukan tanggal 12-15 Oktober 2001. Melihat singkatnya waktu dari batas maksimal penundaan Munas ORARI VII, rupanya waktu kita sudah tidak cukup untuk menanti Surat Keputusan Menteri tentang Telekomunikasi Khusus yang ditunggu-tunggu itu. Padahal, SK yang bakal lahir di jaman reformasi ini tentunya akan dijiwai sepenuhnya oleh SK 52/2000 yang kelahirannya banyak diinterprestasikan secara simpang siur hingga sempat menghebohkan itu.

ORARI yang "dibebastugaskan" untuk membina semua Amatir Radio Indonesia oleh SK 52/2000 itu kini dituntut untuk berbenah diri. Di Munas VII ini, di saat semua petinggi ORARI berkumpul, adalah saat yang paling tepat untuk membicarakan reformasi ORARI.

Kenapa ORARI harus direformasi? ORARI disepanjang waktu hidupnya selama 33 tahun, bisa dikatakan tak pernah melakukan perombakan visi dan misi yang berarti. Padahal kemajuan teknologi radio elektronika terus berlangsung sedemikian cepatnya. Ditambah dengan lepasnya hegemoni ORARI terhadap Amatir Radio Indonesia, lengkaplah rasanya keterbelakangan organisasi kita terhadap derap langkah kemajuan jaman. Mampukah Munas VII ORARI melakukan perbaikan? Mari kita doakan bersama. **73**

STOP PRESS

PELAKSANAAN MUNAS :

Tanggal 12 s/d 15 Oktober 2001 di PUSPIPTEK
SERPONG, TANGERANG, PROPINSI BANTEN

ACARA-ACARA LOMBA & PAMERAN
DILAKSANAKAN SESUAI RENCANA SEMULA



PENGALAMAN MERAHIT

TEN-TEC KIT MODEL No. 1254 (3)

SSB-CW-AM Microprocessor-Controlled 100 kHz – 30 MHz Receiver

Oleh: Ir. Sudarmanta Tri Widada, YD1UCN

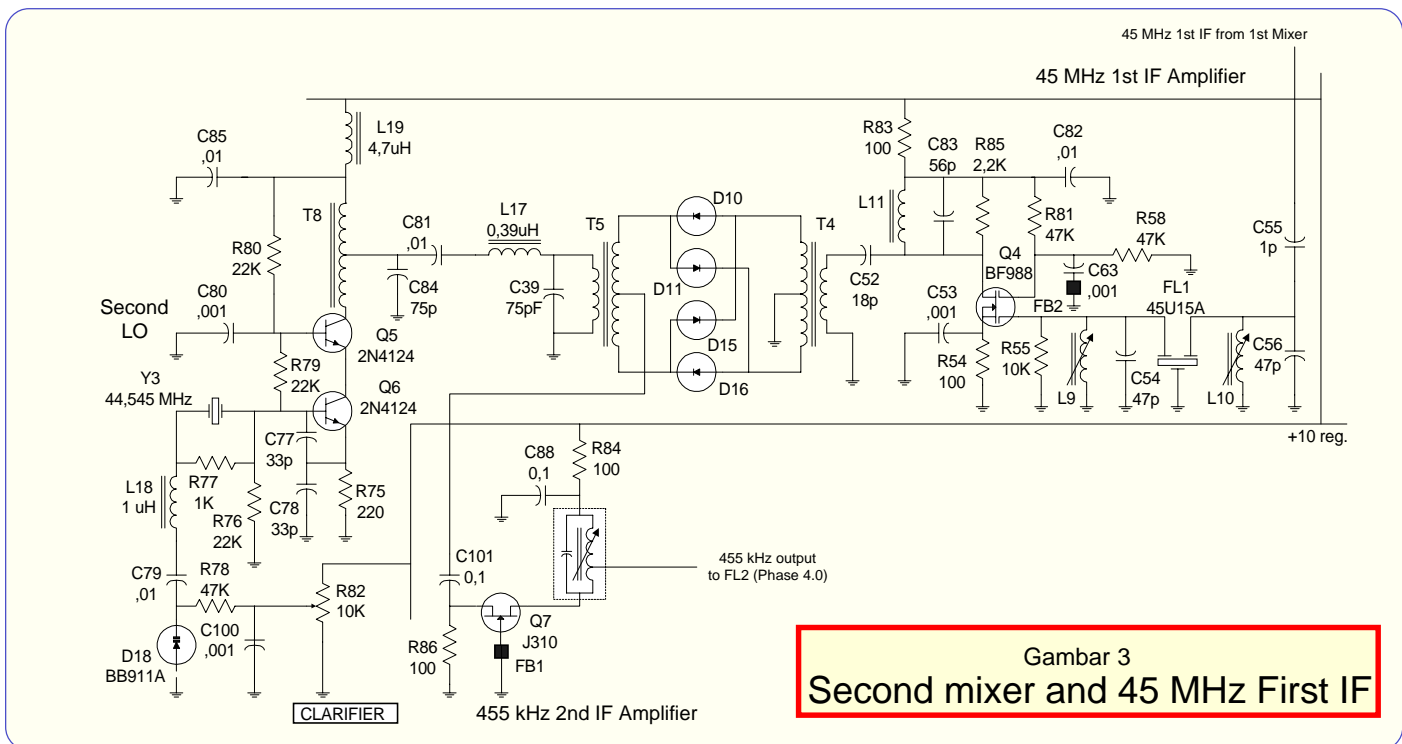
Tingkat berikutnya adalah penguat IF, sebelum sinyal diumpungkan ke pencampur kedua. Pencampur kedua menerima sinyal IF pertama 45 MHz dan sinyal dari osilator lokal kedua dengan frekuensi sebesar 44,545 MHz yang dikendalikan kristal (*Variable X-tal Oscillator*) untuk menghasilkan sinyal IF kedua 455 kHz. Varaktor yang dipasang seri dengan kristal akan menghasilkan penalaan halus sebesar 1,5 kHz ke atas dan ke bawah frekuensi tengah, sebagai kontrol *clarifier*. Kontrol ini diperlukan untuk menerima sinyal SSB *upper side* mau pun *lower side*, mengingat osilator lokal pertama menggunakan *synthesizer* dengan jangkah tetap sebesar 2,5 kHz, sementara demodulasi sinyal SSB memerlukan pencampuran frekuensi sinyal yang tepat untuk menghasilkan suara dengan jelas.

Sinyal IF kedua dilewatkan pada filter keramik 455 kHz dengan lebar band 4 kHz, cukup lebar untuk menerima sinyal broadcast dan cukup memadai untuk menerima sinyal SSB. Selanjutnya sinyal dilewatkan pada dua tingkat penguat IF, menggunakan IC MC1350P. Hampir seluruh penguatan penerima ini dilakukan pada tingkat penguat IF ini. Penempatan penguat IF di belakang filter mempunyai keuntungan bahwa penguatan dilakukan pada sinyal yang sudah ditapis. Pada tingkat ini juga

dilakukan pengontrolan penguatan secara otomatis, menggunakan tegangan yang dihasilkan rangkaian AGC yang secara prinsip sama dengan pengendali *variable attenuator*.

Rangkaian yang lain adalah detektor AM dan detektor *product* untuk mendemodulasi sinyal SSB. Detektor AM menggunakan *halfwave rectifier* yang berfungsi sebagai *envelope detector*, tersusun dari transistor yang diberi bias pada titik tepat sebelum terjadi konduksi. Teknik ini memberikan tambahan kepekaan dengan menghilangkan tegangan jatuh sebesar 0,7 volt yang terjadi bila menggunakan detektor dioda yang biasa digunakan. Detektor *product* menggunakan IC NE612AN, dengan menggunakan resonator keramik 455 kHz, tepat pada tengah-tengah respon filter 455 kHz untuk dapat menerima sinyal baik *upper* mau pun *lower side band*, dengan kombinasi *clarifier control*. Kedua sinyal audio dari kedua detektor dijumlahkan, akan tetapi hanya satu yang diaktifkan oleh mikroprosesor sesuai dengan mode yang dipilih, sebelum diperkuat oleh penguat audio. 73

Bersambung nomor selanjutnya



Gambar 3
Second mixer and 45 MHz First IF

Logbook Dunia

Logbook of the World (LOTW)

oleh: Han, YC2RK



unculnya Internet telah membuka suatu tata cara baru dalam ber-DX. Berita-berita mengenai kegiatan DX, contest, DXpedition bisa menyebar begitu cepat, sked untuk menembus berbagai tingkat kesulitan DX bisa dibantu lewat DXCluster mau pun kontak e-mail, pertukaran data QSO dipersingkat dengan tersedianya situs Callbook, semuanya bisa dicapai dengan biaya yang relatif murah dan super cepat, dan masih banyak lagi berbagai kemudahan yang sebelumnya tak pernah terpikirkan. Tetapi dalam bidang QSLing? hingga saat ini masih belum tembus.

Memang ada yang telah mencoba menyediakan sarana e-QSL (kartu QSL elektronik), namun karena belum diakui oleh pengelola award DXCC (ARRL) dengan dalih jaminan keotentikannya masih belum bisa dipercaya sepenuhnya, e-QSL kurang mendapat perhatian dari para DXer.

Meskipun demikian, pihak ARRL sebenarnya juga tidak tinggal diam. Mereka terus berusaha menemukan cara yang aman untuk mengelola QSLing elektronik. Hasilnya, proyek "Logbook of the World" (LOTW) baru-baru ini telah mendapatkan lampu hijau dari Dewan Direktur ARRL. Saat ini desain software untuk mendukung keabsahan suatu QSO secara elektronik tengah dalam proses penyelesaian.

Logbook Dunia ini pada prinsipnya merupakan suatu "gudang besar" yang dikelola oleh ARRL untuk menyimpan data QSO yang

Biaya pengiriman QSL card yang amat mahal saat ini amat menghambat beberapa DXer yang kemampuan ekonominya pas-pasan. Biaya pos terus naik dari waktu ke waktu, sementara tak sedikit Ham yang "pasang harga" terlalu tinggi untuk balasan QSL card-nya. Padahal jumlah IRC maupun Green Stamp yang cukup pun belum merupakan jaminan balasan. Lewat Biro? entah berapa tahun baru bisa dapat balasannya. Beberapa DXer beruntung bisa mendapatkan QSL Manager yang mau menanggung semua biaya pencetakan QSL card, pengiriman, hingga biaya klaim award-award-nya. Tetapi biasanya mereka itu adalah para Ham yang aktif, memiliki kemampuan DX ratusan hingga ribuan QSO setiap harinya.

diberikan oleh para DXer, Contester, hingga DXpedition. Diharapkan pertengahan tahun depan LTOW sudah bisa menerima data otentik log terkomputerisasi langsung lewat internet. Data berbasis sistem e-mail tersebut menggunakan digital-signature untuk menjamin keotentikannya.

Data-data QSO yang "cocok" (matched), yaitu data hasil suatu QSO dari kedua stasiun sudah sama-sama dimasukkan ke LOTW, bisa dilihat dalam keadaan "confirmed" di LOTW. Data QSO yang telah "confirmed"

dinyatakan sah untuk kredit perolehan semua award yang dikeluarkan oleh ARRL. Diharapkan pula hal ini berlaku sama BAGI award-award yang dikeluarkan berbagai organisasi amatir radio lainnya.

Ini akan menjadi suatu langkah besar dalam dunia amatir radio, DXing utamanya. Tetapi suatu saat nanti kita sudah tidak bisa lagi menyaksikan keindahan gambar dan foto yang dicetak di kartu-kartu QSL, bahkan award-award pun suatu saat sudah bukan menjadi penghias dinding lagi karena tersimpan dalam harddisk komputer kita. Yah, itulah harga dari suatu kemajuan. 73

acuan:

"Logbook of the World" Software Design Under Way

The ARRL Letter

Vol. 20, No. 31

August 3, 2001

PAMERAN HOMEBREW

Dalam rangka memperingati HUT XXIV ORARI Lokal Jatinegara, ORLOK Jatinegara menyelenggarakan pameran homebrew di Sekretariat ORARI Lokal Jatinegara, Cipinang Indah II Kali Malang Jakarta Timur, 3-4 Nopember 2001. Bagi rekan-rekan yang berminat dapat menghubungi Aji, YDØKMX, lewat alamat e-mail: ajik@cbn.net.id

/YDØKMX

JATINEGARA CONTEST 2001

Dalam rangka HUT XXIV ORARI Lokal Jatinegara, ORLOK Jatinegara menyelenggarakan Contest pada; hari Sabtu, 3 Nopember 2001 12:00 - 20:00 UTC.
Mode: LSB/Phone Band 80 Meter
Frek: 3,810 - 3,900 Mhz
Katagori: Single/Multi Op. (maks. 3 Op, Clubstation)
Pertukaran Laporan: Callsign + RS + ORLOK

Panitia Pelaksana "Jatinegara Contest 2001"
PO BOX 7022 JAT-PB, Jakarta 13070

/YBØPUL

Tahu-tahu Yankee Charlie ...

Lahirnya ORARI di Daerah Istimewa Yogyakarta (3)

disunting oleh Ir. Leonardus Ricard Napitupulu, YD2UCB

Catatan redaksi, Juni 2001

Artikel ini merupakan hasil rangkuman wawancara yang dikerjakan oleh pengasuh majalah "QSP" pada tahun 1984 sehingga beberapa situasi dan kondisinya banyak yang sudah tidak sesuai lagi dengan saat ini; pembaca perlu membacanya dengan arif. Beberapa dari pelaku sejarah, saat ini pun sudah silent key. Tulisan ini kami muat di buletin elektronis ORARI-NEWS sebagai penghormatan kepada para perintis ORARI di DI Yogyakarta khususnya dan Indonesia pada umumnya.

Ruhirno (YB2BL), bendahara II PRAI Jogjakarta, mengisahkan, anggota hampir semuanya terlibat dalam eksperimen pemancar. Kalau berjumpa, hampir tak ada waktu buat lain kecuali tukar pengalaman, tukar informasi bab pemancar. Notosudarmo menambahkan, hampir setiap minggu kumpul-kumpul tukaran komponen. "Belum ada transistor. Semua main tabung dan ini pun sulit sehingga harus barter. Di Beringharjo (tempat pasar loak, red) belum tentu ada. Dapat satu tabung bekas saja senangnya bukan main", kata Notosudarmo sambil matanya menatap jauh mengenang masa lalunya. Gunawan, yang sekarang tak lagi memakai YD2CD-nya karena mengundurkan diri, mengakui amatir radio masa lalu serba minim fasilitasnya. Tetapi kehadiran Sumadi (YB2CF), dikisahkan Gunawan, membawa angin segar dalam percobaan-percobaan pemancar. Kebanyakan amatir radio waktu itu menggunakan osilator radio penerima yang diberi antena untuk pemancarnya. Tapi YB2CF membuat osilator khusus untuk pemancar yaitu kumparan yang dililitkan pada kelos kayu. "Pemancar dulu lucu-lucu, aneh, bentuknya tidak karuan. Kadang-kadang tidak ada kotak pelindung, bahkan dirangkai langsung di atas meja kerjanya", tutur Gunawan sambil tertawa.

Masih pada masa PRAI Tjbang Jogjakarta yang awalnya dipimpin Aris Munandar, tanggal 3 April 1968, berganti kepengurusan dalam rapat anggota pertama di Makodim 0734. Mus Minhad yang kebetulan sedang dinas, terpilih menjadi ketua baru. Ruhirno dan Notosudarmo sama-sama mengisahkan, kalangan militer memang banyak terjun dalam wadah amatir radio. "Selain kepentingan pihak militer yang pada waktu itu keadaan masih rawan, juga dari amatir radio sendiri yang masih was-was karena belum ada peraturan resmi mengenai amatir radio", tambah Notosudarmo. namun tak disangkal jasa Kodim 0734, Hubdam VII dan aparat militer lainnya turut menopang tonggak sejarah ORARI Daerah DI Yogyakarta. Kerjasama yang saling akrab dan menguntungkan terjalin. Bahkan ketika rombongan Yogyakarta akan ke Semarang untuk pertama kali membentuk wadah se-Jateng DI Yogyakarta, Kodim 0734-lah yang memberi fasilitas. Konggres I organisasi amatir radio di seluruh Indonesia di Jakarta 9 Juli 1968 berhasil membentuk wadah tunggal yang dinamakan Organisasi Amatir Radio Republik Indonesia (ORARI). Maka PRAI Tjbang Jogjakarta berubah menjadi ORARI Regional II Tjbang Jogjakarta. Tahun 1969, dalam musyawarah ORARI, singkatan ORARI diganti menjadi Organisasi Amatir Radio Indonesia (tanpa "Republik"). Periode 1966-1969, dalam buletin yang disusun oleh

Mus Minhad disebut sebagai "Periode Pementrian Amatirisme Radio di Daerah Istimewa Yogyakarta".

Pergantian nama organisasi tidak banyak mengubah gerak dan keanggotaan pengurus. Untuk Yogya bernama ORARI Lokal Yogyakarta yang tetap dipegang Mus

Minhad sampai dengan 1973. Tahun 1979 akhir lahir Lokal Sleman dan tahun 1981 Lokal Bantul.

Dengan nama ORARI yang dianggap sah dan satu-satunya wadah organisasi amatir radio di Indonesia oleh pemerintah, untuk pertama kalinya ORARI Regional II (Jateng-DIY) berkongres di Solo. Yang berangkat dari Yogya antara lain YB2AE, YB2CF, YB2CH, YC2CD. Dalam kongres itu, menurut YC2CD, ORARI Daerah II Lokal Yogyakarta merupakan lokal yang paling siap dengan konsep-konsepnya. Ini memang tidak heran, karena anggotanya pun terbilang banyak di antara lokal lain.

Era ORARI mengubah nama panggilan dari PK7 menjadi YB, YC, YD. Pengurus semua mendapat YC. "Kami-kami tak pernah 'Delta', tahu-tahu jadi YC..." ujar Notosudarmo. Rasa enggan sempat menyelimuti pengurus karena YC. Kebanyakan mereka merasa harus jadi YD dulu. Tapi, instruksi dari Semarang (ORARI Daerah II) mengharuskan demikian, mau apa lagi. Bahkan sebelumnya ditawarkan YB. "Kita-kita ini mempunyai YC kehormatan", komentar Ruhirno, YC2BL, yang dikenal dengan sebutan "Botol Limun".

Memang banyak hal lucu, aneh, serba lugu, sederhana, penuh kekeluargaan, sependeritaan, sepenanggungan. Mau masuk amatir? "Bisa nyolder, merakit sendiri pesawat? Langsung diterima", ujar Ruhirno dan Notosudarmo. Tapi, Ruhirno menambahkan, kepada mereka tidak diperbolehkan langsung begitu saja mengudara. Pada pukul 16.00 mereka diabsen di udara oleh pengurus, selama 3 bulan. Urus lisensi pun tidak sepayah sekarang (1984, red), surat pengunjuk diri (KTP), tanda lulus dari ORARI/PARI, bawa ke Semarang, tunggu beberapa jam langsung keluar "SIAR" sementara. Tak berapa lama keluar yang asli. Namanya waktu itu belum SIAR, tapi 'Lisensi'. Iuran anggota masih Rp. 25,- sebulan di akhir tahun enampuluan. Harga sekilo beras! Urusan lisensi sekitar Rp. 200,-. "Wah... tapi untuk tarik iuran tetap tidak gampang. Separuh anggota membayar sudah hebat. Malah teman-teman dekat tidak jarang minta ditomboki dulu", kenang Ruhirno yang pernah menjabat Bendahara. 73

Bersambung ke nomor selanjutnya

PANDUAN CHARGING

BATTERY PONSEL DAN PESAWAT HT

Oleh: Nonang Yundaru (ex. YD2UCE)

Ada 4 jenis rechargeable battery yang beredar yaitu:

1. NiCD / NiCad
2. NiMH / Metal
3. Li-Ion / Lithium Ion
4. Li-Poly / Lithium Polymer

Perbedaan mendasar dari masing-masing battery tersebut, membuat proses charging juga berbeda-beda :

Di dunia Amatir Radio, sering kita jumpai rechargeable battery pada pesawat Handy Transceiver (HT) yang pemakaiannya hampir sama dengan ponsel, sehingga cara perawatan battery-nya pun juga mirip dengan battery ponsel.

dan tidak sempat menghabiskan battery NiMH tersebut, anda dapat melakukan charging. Bila tidak habis, tidak perlu melakukan "discharge" di desktop charge untuk pengisian selanjutnya. Konsekuensinya adalah saat digunakan battery NiMH anda seolah-olah cepat habis, tapi hal ini hanya berlangsung sementara. Bila battery NiMH

tersebut sudah benar-benar habis dan di-charging lagi, kinerja battery anda akan kembali seperti semula.

1. NiCD / NiCad

Battery NiCD adalah tipe rechargeable battery paling kuno yang ada di dunia. Karena kapasitasnya besar, battery ini dipilih untuk ponsel-ponsel lama yang menggunakan tenaga besar. Sekarang, battery jenis ini sudah jarang, tidak lain karena ukurannya cukup besar dan berat. Proses chargingnya cukup merepotkan.

Berikut ini adalah proses charging battery NiCD yang benar: Untuk battery baru, lakukanlah charge selama 12 jam non-stop, selanjutnya silakan di-charge pada saat battery NiCD sudah benar-benar habis atau kalau perlu "discharge" di desktop charge dahulu sebelum kembali men-charge-nya, karena battery NiCD mempunyai efek memori permanen bila di-charge pada saat tidak benar-benar habis. Efeknya adalah kapasitas battery Anda semakin lama menurun dan akhirnya mati total.

2. NiMH / Metal

NiMH adalah generasi baru dari rechargeable battery. Keunggulannya dibanding battery NiCD adalah lebih ringan serta efek memori yang temporer (bagaimana pun, efek memori ini bisa menjadi permanen bila peng-charge-an dilakukan tidak benar).

Selain ukuran dan berat NiMH yang lebih kecil, battery NiMH lebih ramah terhadap lingkungan, tetapi walau begitu battery NiMH tidak boleh dibuang di tempat sampah begitu saja, karena ada proses khusus untuk mendaur ulang battery jenis ini. Sampai saat ini battery NiMH masih sering kita temui di pasaran, terutama untuk ponsel-ponsel yang menengah ke bawah.

Cara perawatan battery NiMH yang benar adalah sebagai berikut: Untuk battery baru, usahakan charge pertama battery NiMH anda paling tidak 12 jam. Charge selanjutnya, sesuai dengan buku petunjuk plus tambahan sedikit (30 sampai 60 menit) untuk memberikan kesempatan bagi battery NiMH melakukan "trickle charge"

Pengisian sebaiknya dilakukan pada saat battery sudah benar-benar habis. Saat anda merasa terburu-buru

3. Li-Ion / Lithium Ion

Battery ini adalah battery generasi ke 3 dari rechargeable battery. Keunggulannya adalah ringan dan ukurannya yang kecil sehingga dapat membuat ponsel menjadi sangat kecil dan ringan. Kebanyakan ponsel yang keluar sekarang sudah menggunakan battery jenis ini. Lambat laun harga battery Li-Ion semakin murah saja.

Keunggulan battery ini adalah tidak adanya memory effect pada charging sehingga tidak perlu menunggu battery habis untuk melakukan charge, namun demikian ada pula beberapa perawatan yang perlu dilakukan pada battery ini.

Untuk battery baru, silakan charge battery Li-Ion anda sesuai dengan petunjuk indikator ponsel/desktop charge sampai menunjukkan "battery full". Setelah penuh, segera lepas charge battery anda; demikian pula selanjutnya. Jangan lakukan over charge untuk mendapatkan trickle charge seperti pada battery NiCD atau NiMH karena pada battery Lithium tidak ada istilah trickle charge. Bila Anda melakukannya, kemampuan battery Lithium Ion Anda dapat menurun.

Walau pun tidak ada efek memori pada battery jenis ini, sebaiknya lakukan charging pada saat battery sudah habis atau indikator (ponsel) anda sudah menunjukkan "battery low". Mengapa? Battery Lithium Ion memiliki "life cycle" (umur charging) yang lebih sedikit daripada battery jenis NiCD atau NiMH. Sekali anda melakukan charging dihitung sebagai 1 kali, tak peduli charging sampai penuh atau tidak. Pada ponsel baru, sistem pengisian battery-nya ada yang otomatis; begitu indikator charge menunjukkan "full", ponsel akan menghentikan charging sendiri agar battery tidak rusak.

4. Li-Poly / Lithium Polymer

Ini adalah generasi terbaru dari rechargeable battery. Keunggulannya adalah ramah terhadap lingkungan; kemampuan lainnya sama persis dengan battery Lithium Ion. Penanganan battery Li-Poly harus hati-hati, bentuk battery akan berubah akibat tekanan karena terbuat dari polymer. **73**

GOTONG - ROYONG

Munas ORARI VII sudah dekat. Begitu banyak rancangan sajian acara menarik yang bisa kita semua nikmati di sana. Namun, semua rencana ini tidak akan bisa berjalan tanpa tersedianya biaya. Redaktur merasa terpanggil untuk ikut menyebar-luaskan informasi yang sedikit-banyak dapat membantu Panitia Munas ORARI VII dalam hal sponsorship di Buku Panduan Munas ORARI VII yang akan dibagikan secara gratis kepada setiap peserta.

Cover depan, sisi dalam, A4	Color	5.000.000
Cover depan, sisi dalam, A4	B & W	2.500.000
Cover belakang, sisi dalam, A4	Color	3.000.000
Cover belakang, sisi dalam, A4	B & W	1.500.000
Halaman, sisi dalam, A4	Color	1.500.000
Halaman, sisi dalam, A4	B & W	1.000.000
Halaman, sisi dalam, 1/2 A4	B & W	500.000
Halaman, sisi dalam, 1/4 A4	B & W	250.000

Bilamana Anda, anggota ORARI, ingin menyampaikan ucapan dalam media ini, Panitia Munas ORARI VII hanya membebaskan kepada Anda 50% dari biaya pengganti cetak di atas. Tentu saja, Anda dapat ber-"kolaborasi" dengan rekan-rekan lain untuk mencapai jumlah minimal yaitu 1/4 halaman, sisi dalam, hitam putih.

Teks dan desain dapat dikirim melalui e-mail munasarari@iwwn.com, pembayaran melalui transfer bank ke Rekening Panitia atas nama Soekardi/Trijoga T pada BCA Cabang Tomang, Jakarta, No. A/C No.073 300 3666 paling lambat pertengahan September 2001. Untuk kemudahan administrasi, mohon bukti transfer di fax ke 021-5734385 atau ke alamat e-mail di atas.

Demikian informasi dari kami, atas kerjasama dari rekan-rekan ORARI dapat menyaksikan acara terbesar di ORARI ini. 73!

* Sesuai surat edaran No. 076/MUNAS-OC/VIII/2001 dari Panitia Munas ORARI VII, via YBØA

JAWABAN TTS ELEKTRONIKA BULAN JULI 2001

Menurun: 1. ORARI

Mendatar: 1. ohm, 2. farad, 3. antena, 4. mixer, 5. induktansi
/YCØKLI

NAMA SATUAN UKUR

Banyak sekali ilmuwan perintis penelitian berbagai ilmu, namanya diabadikan sebagai sebutan bagi satuan ukur, hukum, mau pun rumus-rumus. Maksudnya adalah untuk memberikan penghormatan atas jasa-jasa mereka yang berkat penyelidikan atau penelitiannya, telah mengubah wajah dunia menjadi seperti yang kita lihat saat ini. Beberapa nama yang diabadikan menjadi nama satuan ukur antara lain:

Satuan	Symbol	Nama
ampere	A	Ampere
bell	B	Bell
coulomb	C	Coulomb
curie	Ci	Curie
farad	F	Faraday
gauss	G	Gauss
gilbert	Gb	Gilbert
henry	H	Henry
hertz	Hz	Hertz
joule	J	Joule
kelvin	K	Kelvin
lambert	L	Lambert
maxwell	Mx	Maxwell
neper	Np	Neper
oersted	Oe	Oersted
ohm	W	Ohm
roentgen	R	Roentgen
siemens	S	Siemens
tesla	T	Tesla
volt	V	Volta
watt	W	Watt
weber	Wb	Weber

Perhatikan cara penulisan simbolnya, apakah memakai huruf kapital, huruf kecil atau kombinasinya. Salah menggunakan kapitalisasi huruf bisa mengakibatkan terjadinya salah penafsiran. Beberapa satuan ukur yang menggunakan huruf yang sama tetapi berbeda kapitalisasi dan juga berbeda artinya adalah:

B	bell	b	barn
C	coulomb	c	cycle
G	gauss	g	gram
H	henry	h	hour
R	roentgen	r	revolution
S	siemens	s	second

Acuan:

Electronics Dictionary by John Markus [73](#)

PENJELASAN

Pada artikel "Terdengar Dari Frekuensi" nomor lalu, terdapat penjelasan dari redaksi yang bunyinya "Eh, maksudnya tentu **propogasi**". Kata "propogasi" disini adalah pengindonesiaan dari kata "propagation", yang oleh banyak rekan lain juga diterjemahkan menjadi "propagasi". [73](#)